



# Partnerská kontrola



V tomto doporučeném lezeckém výcviku se zaměřujeme na vzájemnou partnerskou kontrolu před lezením (tzv. Partner Check).

## Požadavky, na již získané dovednosti

- Používání sedacího úvazku
- Navázání na konec lana
- Používání osmičkového uzlu
- Používání jistící pomůcky

## Potřebné vybavení pro výcvik

- Lano
- Sedací úvazek
- Jistící pomůcka
- Karabina s pojistkou zámku

## Znalosti získané výcvikem

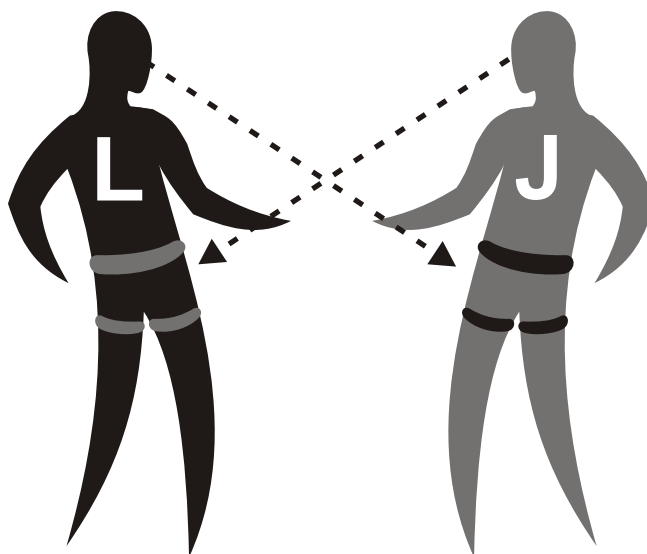
- Správné navázání lezce
- Správné založení lana v jistící pomůcce
- Ověření chyby lezce nebo jističe při navázání na lano před lezením

## Tech-tipy



- Kontrola zapnutých přezek sedacího úvazku a jeho správné oblečení.
- Kontrola uzlu navázání na lano.
- Kontrola délky lana vycházejícího z uzlu.
- Kontrola správného založení lana v jistící pomůcce.
- Kontrola brzdného účinku jistící pomůcky.
- Kontrola dostatečně dlouhého lana pro spuštění.
- Uzel na konci lana nebo jinak vhodně zajištěný jeho konec.

## Správné provedení



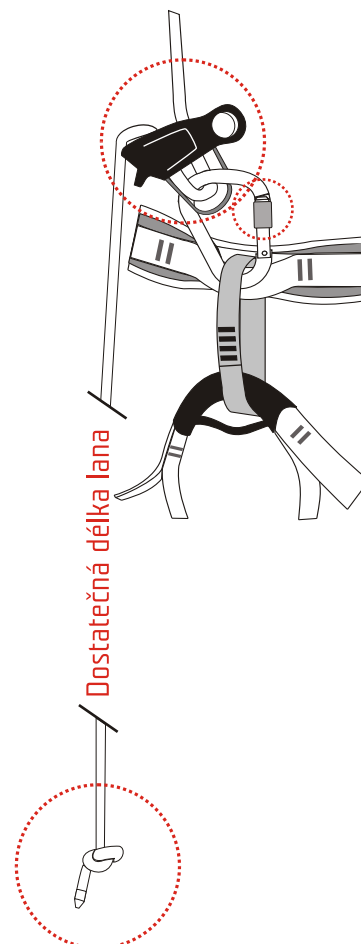
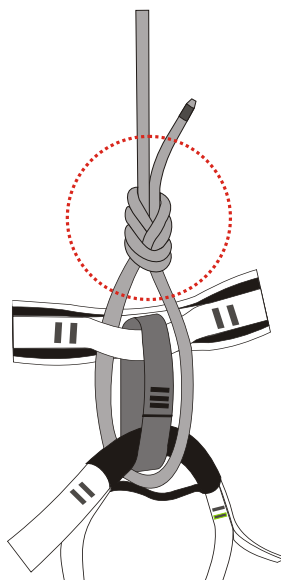
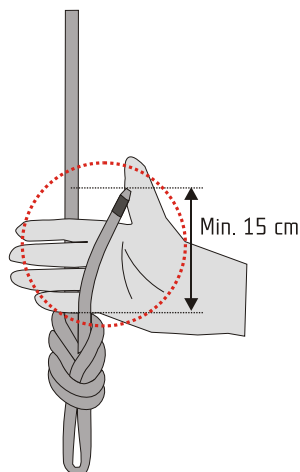
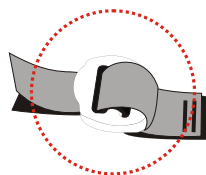
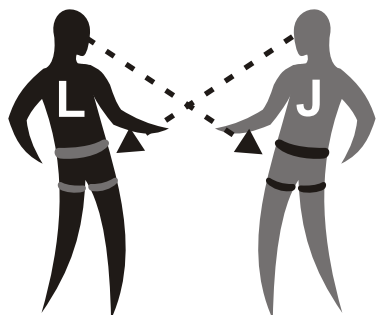


# Partnerská kontrola



V tomto doporučeném lezeckém výcviku se zaměřujeme na vzájemnou partnerskou kontrolu před lezením (tzv. Partner Check).

## Doporučený postup provedení



## Doporučení a rady, jak trénovat

- Lezec se naváže osmičkovým uzlem a jistič založí lano do jisticí pomůcky, kterou si připevne do centrálního oka sedacího úvazku. Lezec a jistič provedou vzájemnou partnerskou kontrolu. Lezec kontroluje jističi správně založené lano v jisticí pomůcce, včetně zajištěné karabiny (na jejíž zámek tlačí jistič střídavě palcem tak, aby bylo vidět, že zámek karabiny je uzamčen) a brzdného účinku jistítka. Jistič kontroluje lezci správnost navázaného osmičkového uzlu, včetně dostatečného konce lana vycházejícího za uzlem. Vzájemně si lezec a jistič zkontrolují zapnuté přezky na sedacím úvazku, dostatečně dlouhé lano pro spuštění a uzel na konci lana proti projetí jistítkem.
- Při dodržení tohoto postupu a kázně cvičících je možné, aby instruktor vyučoval bezpečně 4 dvojice cvičících.

## Ověření znalostí a dovedností uchazeče

- Uchazeči předvedou partnerskou kontrolu lezce a jističe:
- správné navázání osmičkovým uzlem na sedací úvazek
  - správné založení lana v jisticí pomůcce, včetně zajištěné karabiny a prověření brzdného účinku jisticí pomůcky s důrazem na ukázkou zajištění karabiny na jisticí pomůcce
  - zapnuté přezky na sedacím úvazku
  - zajištění volného konce lana.

## Upozornění



Vždy při výcviku prostudujte manuály výrobce používaného materiálu. Tento materiál je pouze doporučením metodické komise ČHS a nenahrazuje doporučení výrobce lezeckého materiálu. Při zásadních rozdílech s tímto doporučením a manuálem výrobce je manuál výrobce důležitou částí výuky.